

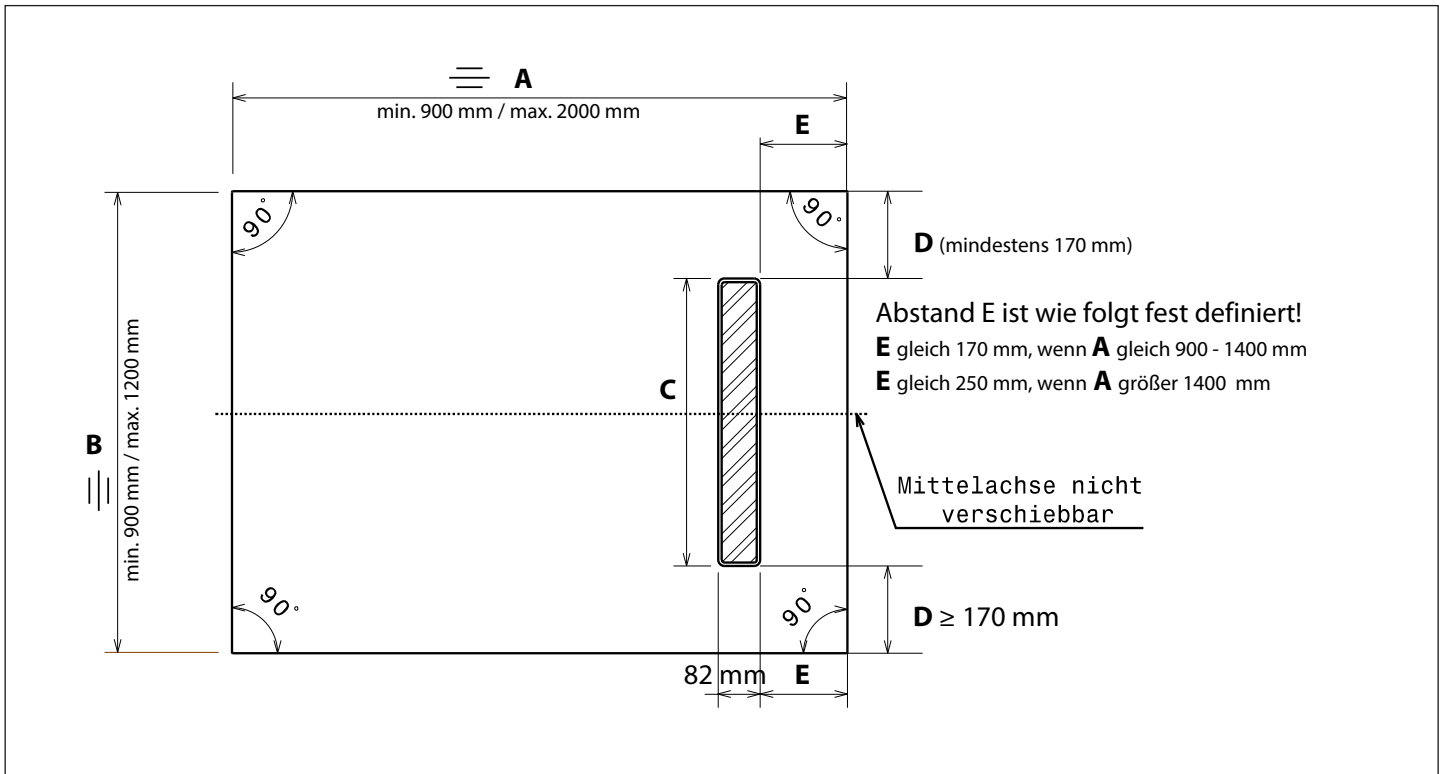
Anfrage Bestellung

**Resopal SpaStyling® Shower Elements
Rinnenablauf**

Datum:

Firma:
 Kommission:
 Bestellnummer:
 Bearbeiter:

Rinnenablauf:
 Standardartikel (siehe Preisliste)
 Sonderanfertigung



Dekor:

MAßE:

A: mm → A von 900 mm bis 2000 mm

B: mm → B von 900 mm bis 1200 mm

C: mm → **Bitte Auswahl C treffen und eintragen ! C ist abhängig von A und B:**

	A größer 1400 mm	A kleiner 1400 mm
Wenn B gleich 900 mm bis 999 mm	C gleich 560 mm	C gleich 560 mm
Wenn B gleich 1000 mm bis 1199 mm	C gleich 560 oder 660 mm	C gleich 560 mm
Wenn B gleich 1200 mm	C gleich 560 oder 660 oder 860 mm	C gleich 560 oder 660 mm

Dekorverlauf: A: B: Dekorverlauf B nur möglich, wenn A kleiner / gleich 1200 mm
 (bitte ankreuzen)

Ablauf:
 (bitte ankreuzen)
 waagrecht senkrecht